

ESPLOSO RICAMBI CALDAIE DOMESTICHE

Modello

ACO B

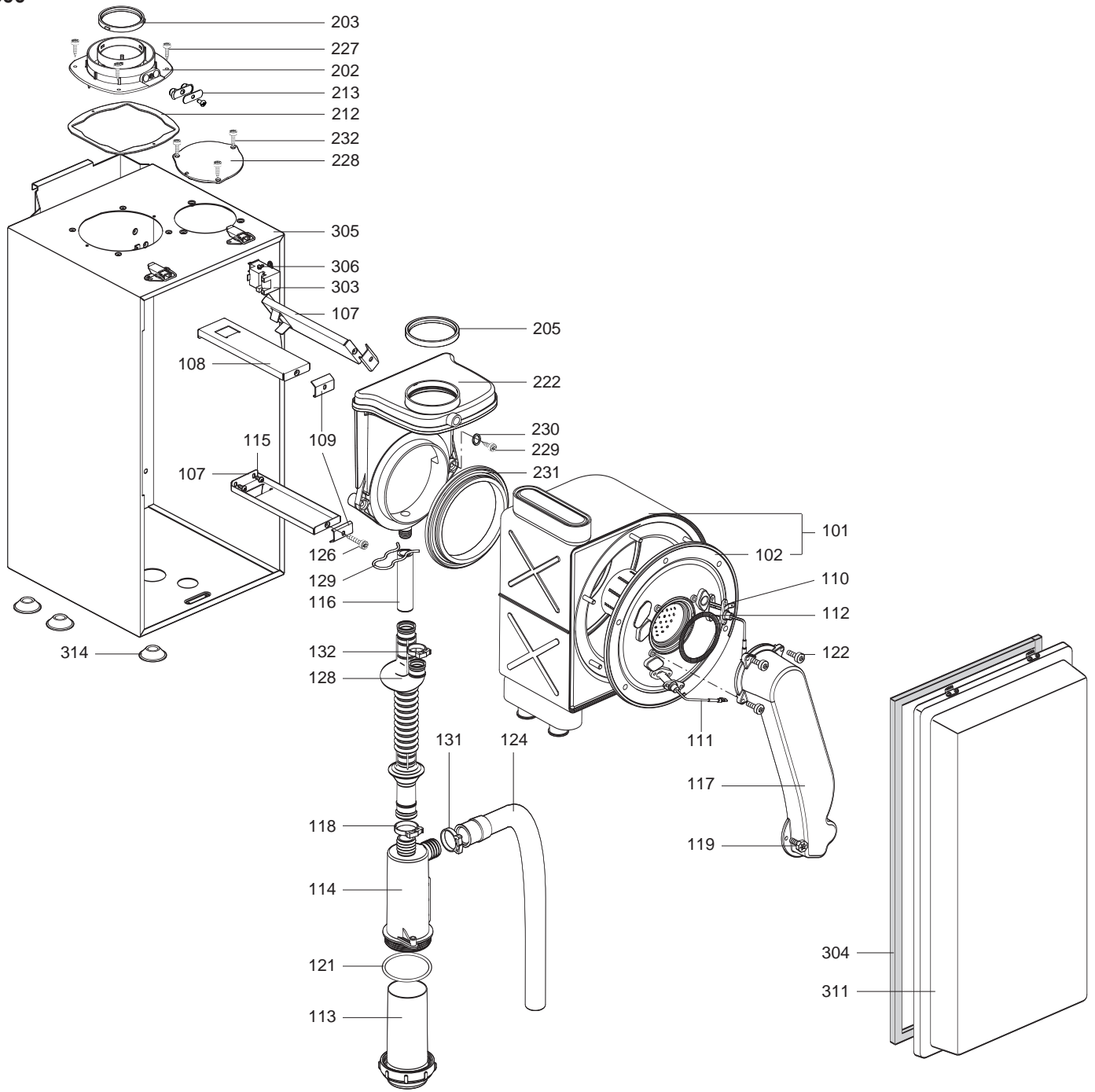
R8202957-01IT - Edition 01 - 02/02/2006



3 665 005	ACO B 24 BFFI	02/06	...	
3 665 004	ACO B 35 BFFI	01/06	...	
Codice	Ind.	Modello	Date inizio	Data fine

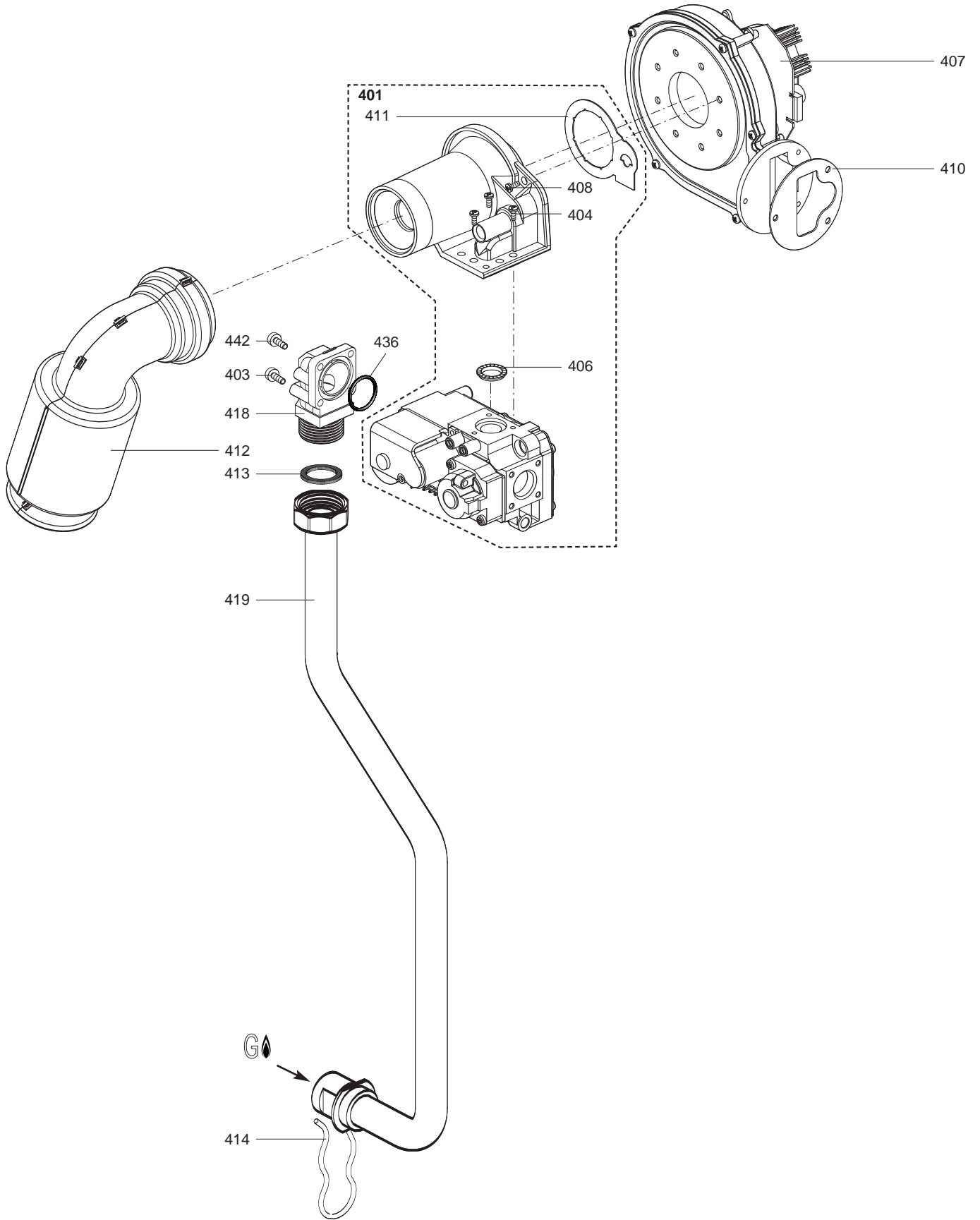
100
200
300

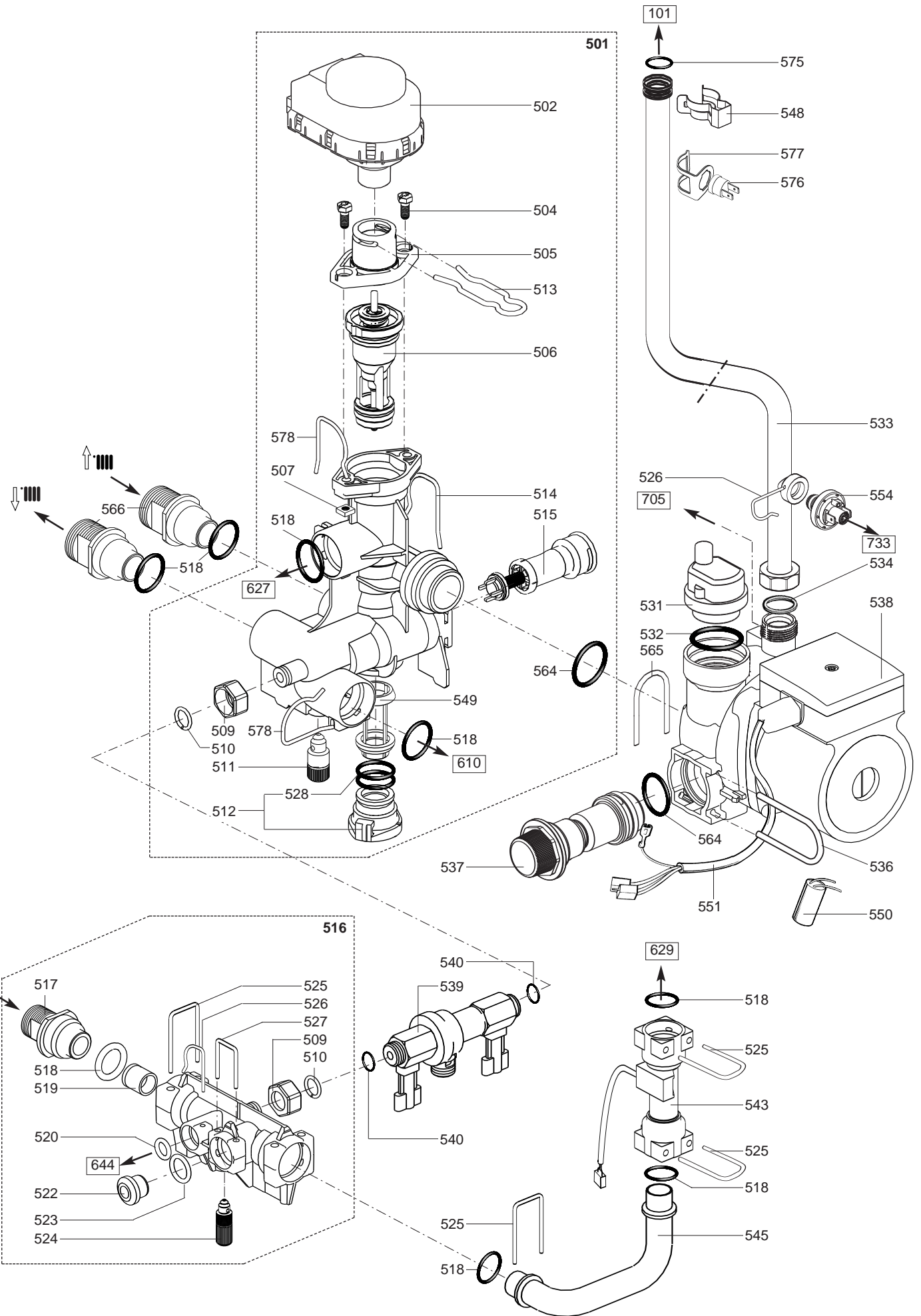
ACO B



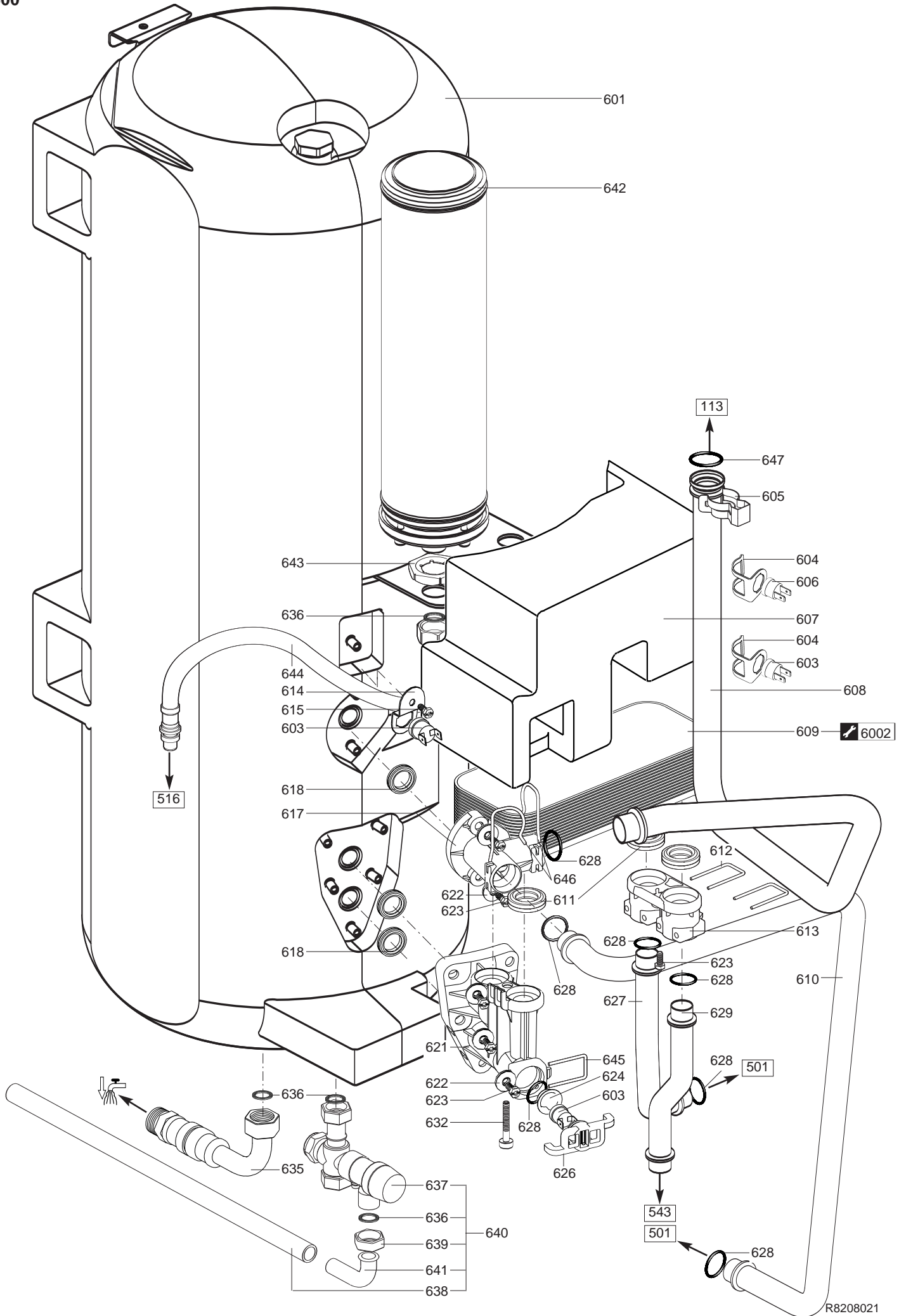
Caldaie Domestiche

Rifer. figura	Descrizione	Codice	Altra	Tipo	ACOB	ACOB	Data	
							da	a
0100	BRUCIATORE							
0101	BRUCIATORE 24KW	61313760			•			
	BRUCIATORE 35KW	61314834				•		
0102	SPORTELLO COMPLETO	61313614			•	•		
0107	STAFFA DI FISSAGGIO	61314853			•			
	STAFFA DI FISSAGGIO	61314854				•		
0108	STAFFA DI FISSAGGIO	61315040				•		
	STAFFA DI FISSAGGIO	61316305			•			
0109	STAFFA D'AGGANCIO	61306448			•	•		
0110	ELETTRODO D'ACCENSIONE	61317432			•	•		
0111	ELETTRODO DI IONIZZAZIONE	61317433			•	•		
0112	GUARNIZIONE D:85-66.5-2.5	61314753			•	•		
0113	VASCHETTA SIFONE	65102070			•	•		
0114	CORPO SIFONE	65102548			•	•		
0115	VITE AUTOFIL. CBLX D:4.2-9.5	61010125			•	•		
0116	FLESSIBILE	61315317			•	•		
0117	CONDOTTO	60000022			•			
	CONDOTTO	60000023				•		
0118	COLLARE DI FISSAGGIO 25.3-27.3	61317450			•	•		
0119	VITE HX M 5-12	61010131			•	•		
0121	O-RING 3175 EPDM D=44,9 MM	990695			•	•		
0122	VITE D:5-14	61308782			•	•		
0124	TUBO PVC D:19 LUNG:750	61316715			•	•		
0126	VITE AUTOFIL. CBLX D: 4.2-25	61010128			•	•		
0128	RACCORDO	65103458			•	•		
0129	FORCELLA	61305179			•	•		
0131	COLLARE DI FISSAGGIO 26.5-28.6	61317451			•	•		
0132	COLLARE DI FISSAGGIO 21.4-23.0	61317449			•	•		
0200	ESTRATTORE COMPLETO							
0202	RACCORDO ESTRAZIONE	61315055			•	•		
0203	GUARNIZIONE A LABBRO D:66-58.4	61310088			•	•		
0205	GUARNIZIONE D:66.6	61306029			•	•		
0212	GUARNIZIONE	61300262			•	•		
0213	TAPPO (Confezione)	61306698			•	•		
0222	SCATOLA USCITA FUMI	61314748			•	•		
0227	VITE AUTOFIL. CBLZ D: 4.2-13	60079486			•	•		
0228	TAPPO RITORNO ARIA	991821			•	•		
0229	VITE AUTOFIL. CBLX D:4.2-32	61315056			•	•		
0230	RONDELLA D: 11.5-6.2-1	60034377			•	•		
0231	GUARNIZIONE D:129.4	61306030			•	•		
0232	VITE AUTOFIETTANTE D: 4.8-9.5	61007613			•	•		
0300	CAMERA STAGNA							
0303	TRASFORMATORE AC	61002105-20			•	•		
0304	GUARN. SPUGNA 12.5x5 L: 2.5M	60081273			•	•		
0305	SCATOLONE	61317033				•		
	SCATOLONE	61317325			•			
0306	VITE AUTOFIL. CBLX D:4.2-9.5	61010125			•	•		
0311	COPERCHIO SCATOLONE	61317032			•	•		
0314	PASSA-TUBO	61010109			•	•		

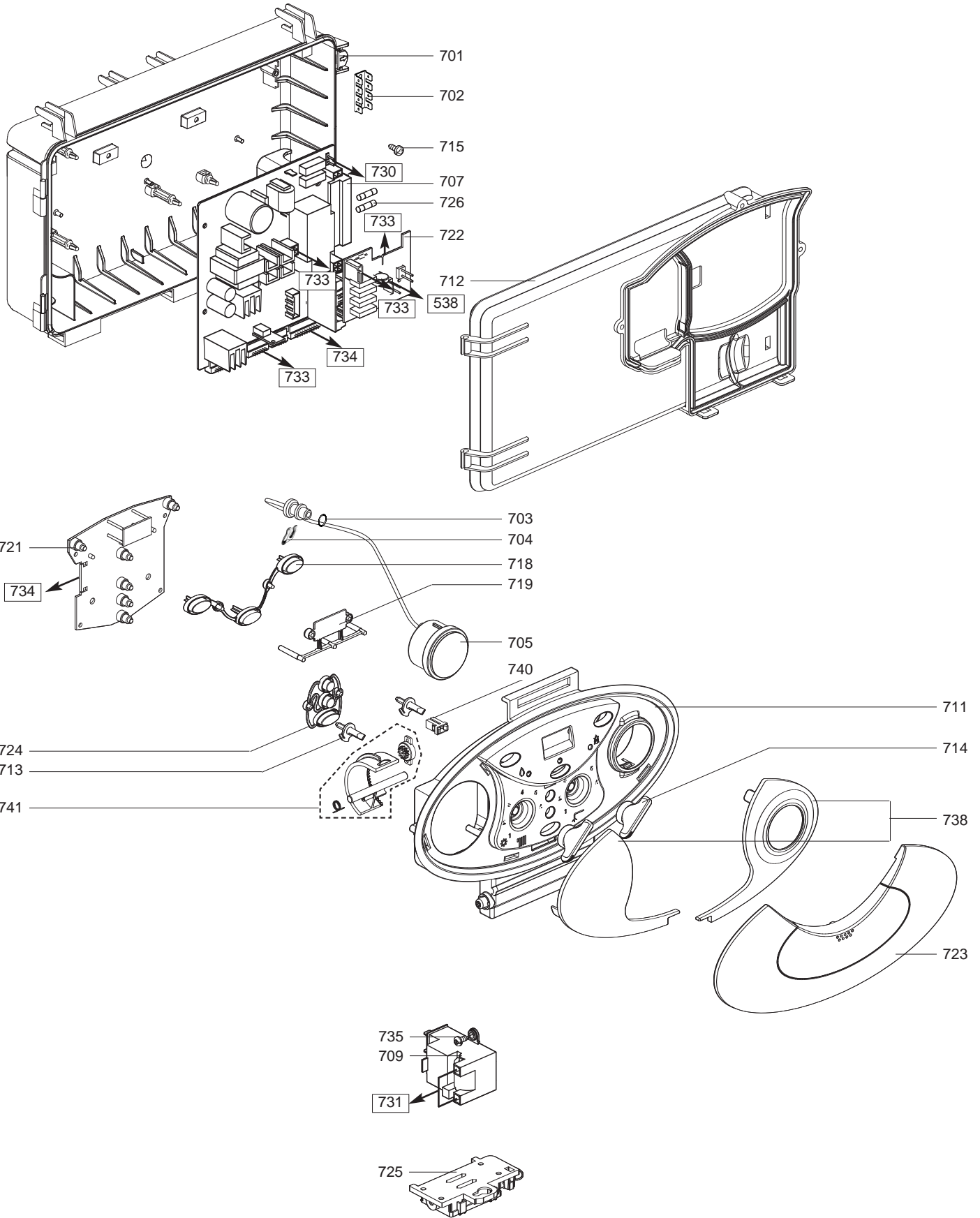




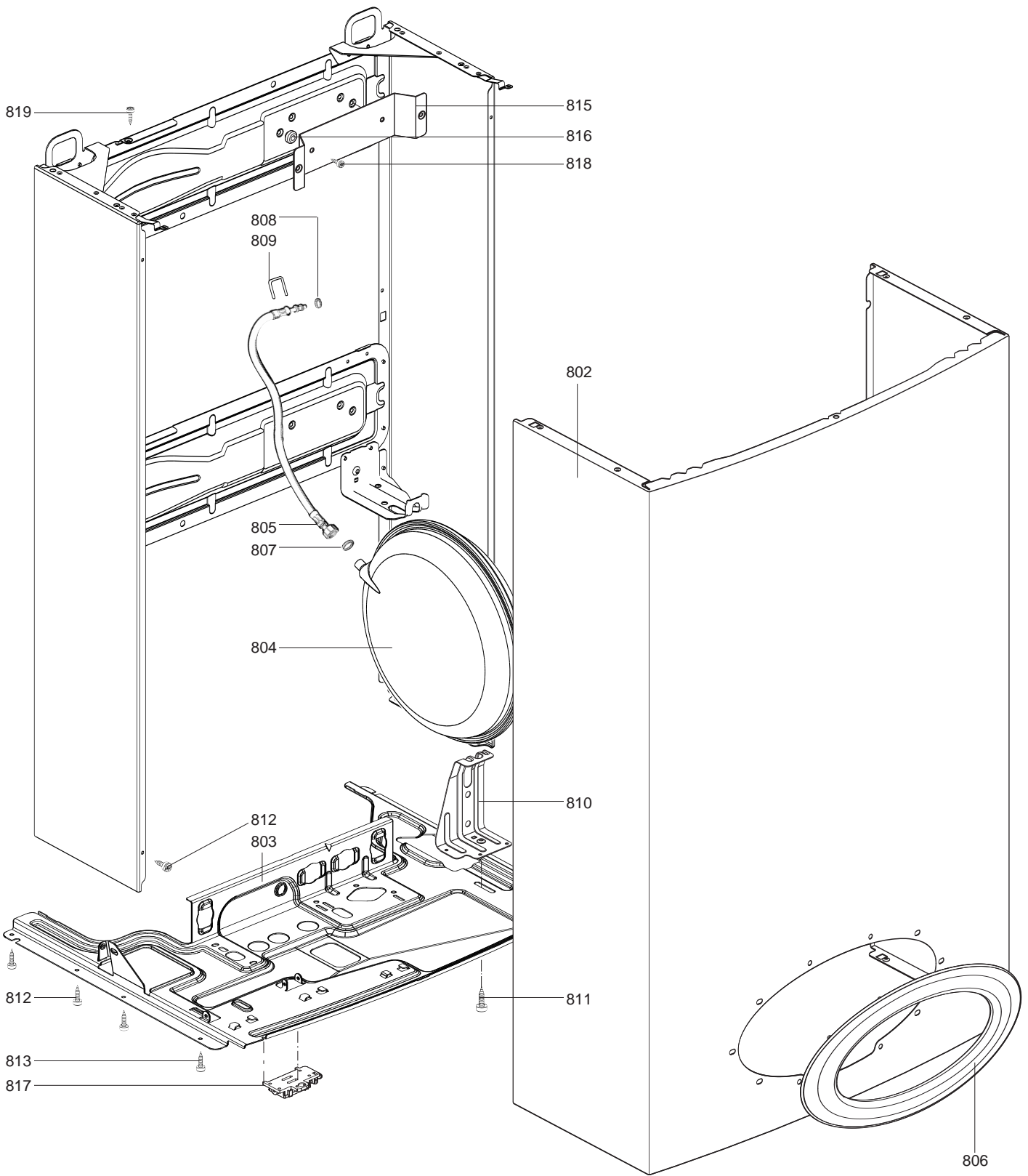
Rifer. figura	Descrizione	Codice	Altra	Tipo	ACOB	ACOB	Data	
							da	a
0500	BLOCCO IDRAULICO							
0501	BLOCCO RISCALDAMENTO COMPLETO	61306595			•	•		
0502	MOTORE DI VALVOLA A 3 VIE	61302483			•	•		
0504	VITE HX M 5-12	61010131			•	•		
0505	INTERFACE	61304003			•	•		
0506	OTTURATORE (Sacchetto)	61303330			•	•		
0507	DADO M 5	61016604			•	•		
0509	DADO 3/8" SPESS. : 11	60020746-20			•	•		
0510	KIT ESTETICO SENSEO SMI	61302321			•	•		
0511	SPURGO COMPLETO (Kit)	60081028			•	•		
0512	TAPPO COMPLETO	61305112			•	•		
0513	FORCELLA	61304002			•	•		
0514	FORCELLA	61302332			•	•		
0515	BY-PASS	61305111			•	•		
0516	BLOCCO SANITARIO COMPLETO	60000226			•	•		
0517	RACCORDO	61302753			•	•		
0518	ANELLO OR D: 17-4	60024164-51			•	•		
0519	LIMITA. PORTATA ACQUA 14L A/R	61316751			•	•		
0520	ANELLO OR D: 8.9-2.7	60021061-14			•	•		
0522	TAPPO	61303675			•	•		
0523	ANELLO OR D: 13.6-2.7	60021061-18			•	•		
0524	SPURGO COMPLETO (Kit)	60081904			•	•		
0525	FORCELLA	61016206-02			•	•		
0526	CLIP	61010005			•	•		
0527	FORCELLA	61303234			•	•		
0528	ANELLO OR D: 22-2	60022113-03			•	•		
0531	TESTA DEGASATORE COMPLETO	61304608			•	•		
0532	GUARNIZIONI DEGASATORE	61304618			•	•		
0533	TUBE : PUMP TO HEAT EXCHANGER	60000207			•	•		
0534	ANELLO OR D: 16-1.9	61009833-37			•	•		
0536	CLIP	61302720			•	•		
0537	VALVOLA SICUREZZA 3 BARS	61305113			•	•		
0538	POMPA + DEGASATORE 15/50	61301964			•	•		
	POMPA + DEGASATORE 15/60	61303461			•	•		
0539	DISCONNETTORE	61303319			•	•		
0540	GUARNI. PIANA D: 15-8.5-1.5	60030867			•	•		
0543	FLUSSOSTATO AMMORTIZZATO	61304982			•	•		
0545	TUBO ACQUA FREDDA SANITARIA	61303215			•	•		
0548	CLIP	61307589			•	•		
0549	FILTRO RISCALDAMENTO	61016502			•	•		
	FILTRO	61312851			•	•		
0550	CONDENSATORE	61000652-10			•	•		
0551	CABLAGGIO DELLA POMPA (2 VEL.)	61306995			•	•		
0554	RIVELATORE DI PRESSIONE 0.4b	61311660			•	•		
0564	ANELLO OR D: 24.6-3.6	61009834-30			•	•		
0565	CLIP	60030898-03			•	•		
0566	RACCORDO	61303920			•	•		
0575	ANELLO OR D: 17.86-2.62	61308091			•	•		
0576	TERMISTORE	61314258			•	•		
0577	CLIP	61010050			•	•		
0578	CLIP	61010012			•	•		



Rifer. figura	Descrizione	Codice	Altra	Tipo	ACOB	ACOB	Data	
							da	a
0600	SERBATOIO							
0601	SERBATOIO 45L	61317027			•	•		
	GUARNIZIONE	61317346			•	•		
0603	TERMISTORE	61314258			•	•		
0604	CLIP	61010050			•	•		
0605	CLIP	61307589			•	•		
0606	SICUREZZA TERMICA 100°C	61010572			•	•		
0607	ISOLANTE SCAMBIATORE SANITARIO	61303156			•	•		
0608	TUBO MANDATA RISCALDAMENTO	61314700			•	•		
	TUBO MANDATA RISCALDAMENTO	61316392			•	•		
0609	SCAMBIATORE SANITARIO 16	61314111			•	•		
0610	TUBO MANDATA RISCALDAMENTO	61314831			•	•		
0611	GUARNI. AUTO-SIGILLANTE	61002249			•	•		
0612	FORCELLA	61016206-02			•	•		
0613	INTERFACCIA SCAMBIATORE	61302492			•	•		
0614	SUPPORTO	61303369			•	•		
0615	VITE HSX M 5-8	61302631			•	•		
0617	INTERFACCIA SUPERIORE COMPLETA	61302533			•	•		
0618	GUARNI. AUTO-SIGILLANTE	61302622			•	•		
0621	INTERFACCIA INFERIORE COMPLETA	61306596			•	•		
0622	RONDELLA	61304158			•	•		
0623	VITE HX M 5-12	61010131			•	•		
0624	COPPELLA	61303238			•	•		
0626	CLIP	61303237			•	•		
0627	TUBO MANDATA	61314693			•	•		
0628	ANELLO OR D: 17-4	60024164-51			•	•		
0629	TUBO ACQUA FREDDA SANITARIA	61314692			•	•		
0632	VITE HSX M 5-80	61303236			•	•		
0635	TUBO ACQUA CALDA	61305099			•	•		
0636	GUARNI. PIANA D: 18.4-12.2-1.5	60061855-14			•	•		
0637	VALVOLA SICUREZZA 7 BAR	61304749			•	•		
0638	TUBO PVC D: 13x17 LUNG : 1M	60081266-02			•	•		
0639	DADO 1/2" SPESS. : 12	60020747-28			•	•		
0640	VALVOLA SICUREZZA (Sacchetto)	61305178			•	•		
0641	CURVA DI RACCORDO	61010430			•	•		
0642	VASO ESPANSIONE	61316921			•	•		
0643	CONTRODADO H 1/2"	60031139			•	•		
0644	FLESSIBILE	61314703			•	•		
0645	FORCELLA	61303316			•	•		
0646	CLIP	61010012			•	•		
0647	ANELLO OR D: 17.86-2.62	61308091			•	•		

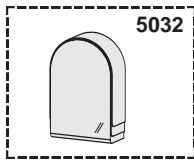


Rifer. figura	Descrizione	Codice	Altra	Tipo	ACOB		Data	
					ACOB	ACOB	da	a
0700	SCATOLA ELETTRICA							
0701	PARTE INFERIORE	61314868			•	•		
0702	BARRETTA DI CONNESSIONE	61002725			•	•		
0703	ANELLO OR D: 5.7-1.9	61009834-10			•	•		
0704	CLIP	61002406			•	•		
0705	MANOMETRE	60000213			•	•		
0707	SCHEDA ACO-MCU	65103508			•	•		
0709	TRASFORMATORE AC	61002105-20			•	•		
0711	TABLEAU DE COMMANDE	60000212			•	•		
0712	COUVERCLE BOITIER ELECTRIQUE	60000215			•	•		
0713	ALBERINO MANOPOLA	65100755			•	•		
0714	MANOPOLA	65102222			•	•		
0715	VITE AUTOFIL. TCBL D:4 L:10	61020509			•	•		
0718	GRUPPO PULSANTI FUNZIONI	65102211			•	•		
0719	VETRO DISPLAY	65102249			•	•		
0721	SCHEDA DISPLAY	65102235			•	•		
0722	CIRCUITO STAMPATO	61314958			•	•		
0723	SPORTELLO ACO	65102208			•	•		
0724	GRUPPO PULSANTI MENÙ	65102213			•	•		
0725	SCATOLA RACCORDO THERMOS. AMB.	61316129			•	•		
0726	FUSIBILE 250V 2A	60054442			•	•		
0730	CABLAGGIO D'ALIMENTAZIONE	61315456			•	•		
0731	CABLAGGIO ELETTRODO	61308086			•	•		
0733	FAISCEAU DE CABLE	60000216			•	•		
0734	CABLAGE DISPLAY	60000214			•	•		
0735	VITE AUTOFIL. CBL SX D:4.2-9.5	61010125			•	•		
0738	MOSTRINA	65102894			•	•		
0740	PUSH PER SPORTELLO	65100676			•	•		
0741	CERNIERA COMPLETA	65103578			•	•		

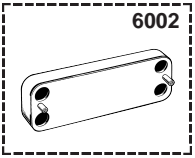


Rifer. figura	Descrizione	Codice	Altra	Tipo	24 / 35		Data	
					ACOB	ACOB	da	a
0800	TELAIO-MANTELLINO							
0802	MANTELLINO	60000217			•	•		
0803	PLACCA DI PROTEZIONE	61303185			•	•		
0804	VASO ESPANSIONE	60056676-06			•	•		
0805	FLESSIBILE (Sacchetto)	61306594			•	•		
0806	PIASTRA	60000218			•	•		
0807	GUARNI. PIANA D: 12-8.1-2	61308868			•	•		
0808	ANELLO OR D: 8.9-2.7	61009834-14			•	•		
0809	CLIP	61010005			•	•		
0810	STAFFA DI SUPPORTO	61305617			•	•		
0811	VITE AUTOFIL. CBLX D: 6.3-13	61010648			•	•		
0812	VITE AUTOFIL.CBLX D:4.2-12.5	61010847			•	•		
0813	VITE AUTOFIL. CBLX D:4.2-9.5	61010125			•	•		
0815	STAFFA D'AGGANCIO	61314757			•	•		
0816	DISTANZIATORE	61314844			•	•		
0817	SCATOLA RACCORDO THERMOS. AMB.	61316129			•	•		
0818	VITE AUTOFIL. CBLX D: 6.3-19	61010127			•	•		
0819	VITE AUTOFIL. CBLX D: 6.3-19	61014516			•	•		

5000



6000





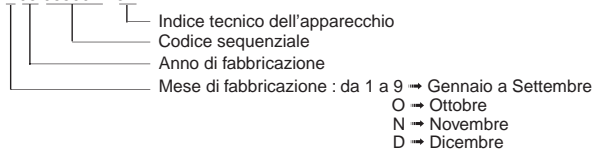
ELENCO ABBREVIAZIONI UTILIZZATE

EC	: Acqua calda.
EF	: Acqua fredda.
C	: Resistenza ceramica (Riscaldamento normale).
Ca	: resistenza ceramica (Riscaldamento accelerato).
TP	: Resistenza immersa.
1F	: Con rubinetteria.
2F	: Senza rubinetteria.
3F	: con rubinetteria e uscita complementare.
AMI	: Con miscelatore integrato.
SMI	: Senza miscelatore integrato.
PUISS	: Natura dell'apparecchio.
PN	: Apparecchio a pressione normale.
BP	: Apparecchio a bassa pressione.
PV	: Apparecchio a potenza variabile.
PF	: Apparecchio a potenza stabile.

TARGA MATRICOLA

NUMERO DI SERIE

Es: 1 95 065004 - 31



I dati presenti sulla tariffa e le documentazioni commerciali o tecniche, gli schemi e altre informazioni sono dati a titolo indicativo e validi per un certo periodo. Il COSTRUTTORE si riserva la facoltà di modificare la presentazione, la forma, la dimensione, la concezione o la materia dei suoi prodotti.